

DAMIN LED 40 black 4000K /E/

LED Leuchte für Wand-/Deckenmontage

Beschreibung

DAMIN LED ist eine vandalensichere Leuchtenserie mit einem kompakten Aluminium Gehäuse und einer hohen Schutzklasse (IP65) zur Beleuchtung von Passagen, Werkräumen, Eingangsbereichen und allgemeine Gebäudebereiche.

Installation

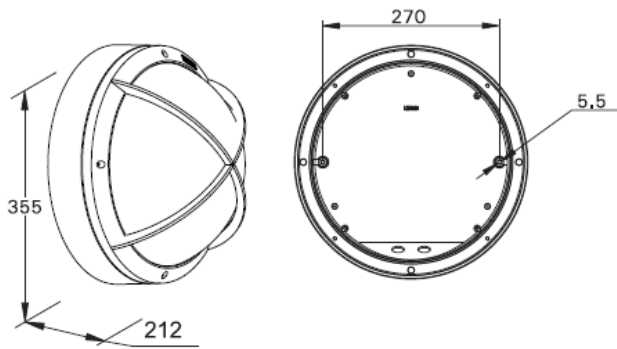
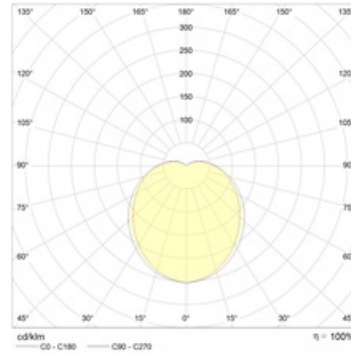
Oberflächenmontage für Decke oder Wand.

Design

Pulverbeschichtetes eloxiertes Aluminium Gehäuse. Im Gehäuse eingebaute Lichtquelle (ein LED Modul).

Optischer Teil

Opaler Diffusor aus Polycarbonat, LED Typ: SMD.



Größen

A	Durchmesser	355 mm
C	Höhe	200 mm
D	Länge (Montage)	270 mm
	Gewicht	4 kg

Parameter

1	Artikelnummer	1997015350
2	Lichtquelle	LED
3	Lichtstrom	3100 lm
4	Wattage	30 W
5	Energieeffizienz	103 lm/W
6	Farbwiedergabe Index	>80
7	Farbtemperatur	4000 K
8	Leistungsfaktor(cosFi)	> 0,95
9	(AC/DC)	Ja
10	Dimmbar	-
11	Stromspannung	230 V
12	Schutzklasse	I
13	Elektromagnetische Kompatibilität (EMC)	Ja
14	Klimaanwednung	Clm App1
15	Umgebungstemperatur	-30 bis +30 C
16	Farbe gehäuse	Schwarz
17	Brandschutzklasse	-
18	Geflacker	<5%
19	IP	IP65
20	Stoßfestigkeitsfaktor	IK10/20 J
21	Energieeffizienz	A+
22	Einschaltstrom	7 A
23	Einschaltstrom Impulszeit	0 µs
24	Emerg. Netzteilblock	Nein
25	Abstrahlwinkel	D120
26	Garantie	60 Mon
27	Notlicht zeit	-
28	Notfall-Lichter	-
29	Цвет свечения	Белый