

## DAMIN L LED 40 white 4000K /E/

LED Leuchte für Wand-/Deckenmontage

### Beschreibung

DAMIN LED ist eine vandalensichere Leuchtenserie mit einem kompakten Aluminium Gehäuse und einer hohen Schutzklasse (IP65) zur Beleuchtung von Passagen, Werkräumen, Eingangsbereichen und allgemeine Gebäudebereiche.

### Installation

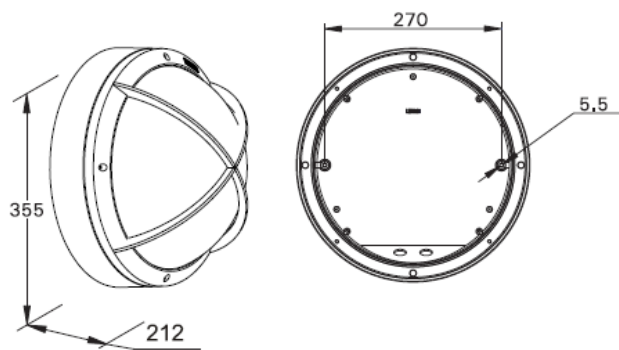
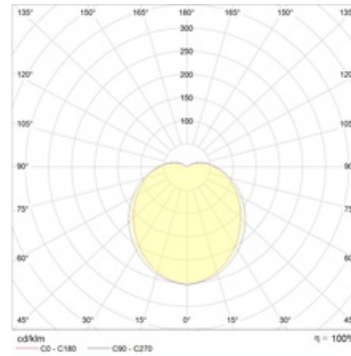
Oberflächenmontage für Decke oder Wand.

### Design

Pulverbeschichtetes eloxiertes Aluminium Gehäuse. Im Gehäuse eingebaute Lichtquelle (ein LED Modul).

### Optischer Teil

Opaler Diffusor aus Polycarbonat, LED Typ: SMD.



## Größen

A	Durchmesser	355 mm
C	Höhe	212 mm
D	Länge (Montage)	270 mm
	Gewicht	4 kg

## Parameter

1	Artikelnummer	1997020370
2	Lichtquelle	LED
3	Lichtstrom	3100 lm
4	Wattage	30 W
5	Energieeffizienz	103 lm/W
6	Farbwiedergabe Index	>80
7	Farbtemperatur	4000 K
8	Leistungsfaktor(cosFi)	> 0,95
9	(AC/DC)	Ja
10	Dimmbar	-
11	Stromspannung	230 V
12	Schutzklasse	I
13	Elektromagnetische Kompatibilität (EMC)	Ja
14	Klimaanwednung	Clm App1
15	Umgebungstemperatur	-30 bis +30 C
16	Farbe gehäuse	Weiß
17	Brandschutzklasse	-
18	Geflicker	<5%
19	IP	IP65
20	Stoßfestigkeitsfaktor	IK10/20 J
21	Energieeffizienz	A+
22	Einschaltstrom	7 A
23	Einschaltstrom Impulszeit	0 µs
24	Emerg. Netzteilblock	Nein
25	Abstrahlwinkel	D120
26	Garantie	60 Mon
27	Notlicht zeit	-
28	Notfall-Lichter	-
29	Color of light	Белый