

CLASSIC LED 35 OPL 4000K /E/

Klassische Leuchten

Beschreibung

CLASSIC LED - Lampen im Retro-Design mit modernen Lichtquellen zur Ausleuchtung von historischen Flächen, Parks und Plätzen. In den Boden und hängende Leistung durchgeführt, einfach zu installieren und geben eine komfortable, gleichmäßige Ausleuchtung.

Installation

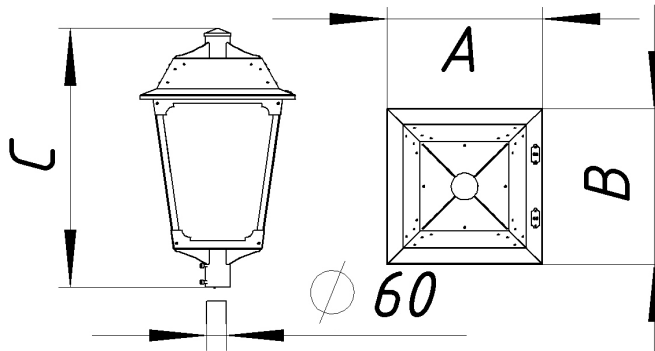
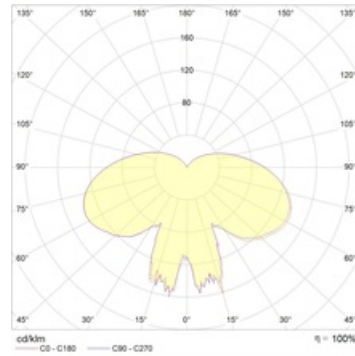
Die Leuchte ist auf einem Rohr mit einem Durchmesser von 60 mm montiert.

Design

Der Körper besteht aus Stahl, der mit einer pulverisierten zinkhaltigen Farbe beschichtet ist. Im Inneren des Gehäuses befinden sich ein Netzteil und LEDs.

Optischer Teil

Schutzglas. Polycarbonat-Diffusor (in OPL-Version).



Größen

A	Länge	475 mm
B	Breite	475 mm
C	Höhe	790 mm
	Gewicht	16,8 kg

Parameter

1	Artikelnummer	1997027410
2	Lichtquelle	LED
3	Lichtstrom	2700 lm
4	Wattage	34 W
5	Energieeffizienz	79 lm/W
6	Farbwiedergabe Index	>80
7	Farbtemperatur	4000 K
8	Leistungsfaktor(cosFi)	> 0,95
9	(AC/DC)	Nein
10	Dimmbar	-
11	Stromspannung	230 V
12	Schutzklasse	I
13	Elektromagnetische Kompatibilität (EMC)	Ja
14	Klimaanwednung	CIm App1
15	Umgebungstemperatur	-40 bis +40 C
16	Farbe gehäuse	Schwarz
17	Brandschutzklasse	-
18	Geflicker	<5%
19	IP	IP65
20	Stoßfestigkeitsfaktor	IK08/5 J
21	Energieeffizienz	A
22	Einschaltstrom	-
23	Einschaltstrom Impulszeit	0 µs
24	Emerg. Netzteilblock	Nein
25	Abstrahlwinkel	D120
26	Garantie	60 Mon
27	Notlicht zeit	-
28	Notfall-Lichter	-
29	Цвет свечения	Weiß