

BELL/T LED 35 S D45 4000K /E/

Strahler mit gerichteter Optik

Beschreibung

Leuchte mit fokussierter Optik für Schienenmontage. Die kompakte Größe, zwei Farbtemperaturen (3000K und 4000K) sowie eine Auswahl verschiedener Abstrahlwinkel von eng bis mittelbreit strahlend, ermöglichen viel Spielraum bei der Lichtplanung und Innenraumgestaltung.

Installation

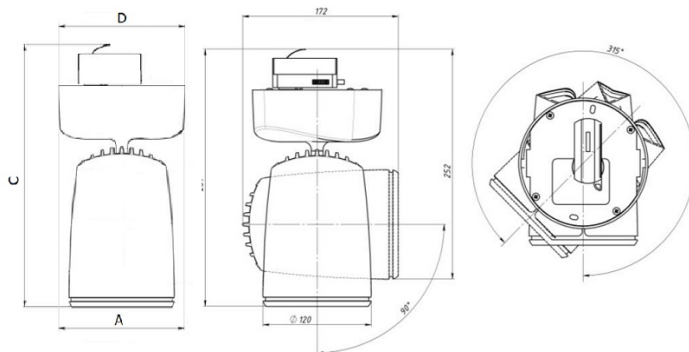
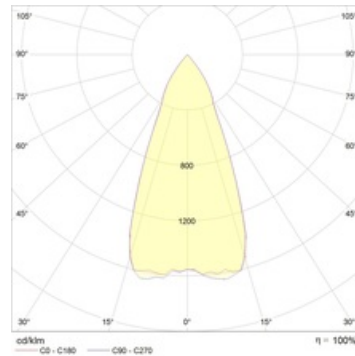
3-Phasen Eur-DIN Schienenmontage.

Design

Gehäuse aus pulverbeschichtetem Aluminium Druckguss. Die Leuchte kann bis zu 90 Grad zur Vertikalen und bis zu 355 Grad zur Horizontalen geneigt werden. Der Treiber befindet sich in einer separaten Box.

Optischer Teil

Aluminium Reflektor. Gehärtetes Glas. LED Typ: COB



Größen

A	Durchmesser	120 mm
C	Höhe	240 mm
D	Länge (Montage)	143 mm
	Gewicht	2,3 kg

Parameter

1	Artikelnummer	1997015070
2	Lichtquelle	LED
3	Lichtstrom	3950 lm
4	Wattage	35 W
5	Energieeffizienz	113 lm/W
6	Farbwiedergabe Index	>80
7	Farbtemperatur	4000 K
8	Leistungsfaktor(cosFi)	> 0,96
9	(AC/DC)	Ja
10	Dimmbar	-
11	Stromspannung	230 V
12	Schutzklasse	I
13	Elektromagnetische Kompatibilität (EMC)	Ja
14	Klimaanwednung	Clim App4
15	Umgebungstemperatur	+5 bis +35 C
16	Farbe gehäuse	Metallisch
17	Brandschutzklasse	-
18	Geflacker	<5%
19	IP	IP20
20	Stoßfestigkeitsfaktor	IK02/0,2 J
21	Energieeffizienz	A+
22	Einschaltstrom	10 A
23	Einschaltstrom Impulszeit	0 µs
24	Emerg. Netzteilblock	Nein
25	Abstrahlwinkel	D45
26	Garantie	60 Mon
27	Notlicht zeit	-
28	Notfall-Lichter	-
29	Color of light	-