

# BAT UNI LED 1200 4000K /E/

UNIVERSALE Leuchterserie



## Beschreibung

Eine praktische und zuverlässige Leuchte mit verschiedenen Anwendungen.

## Installation

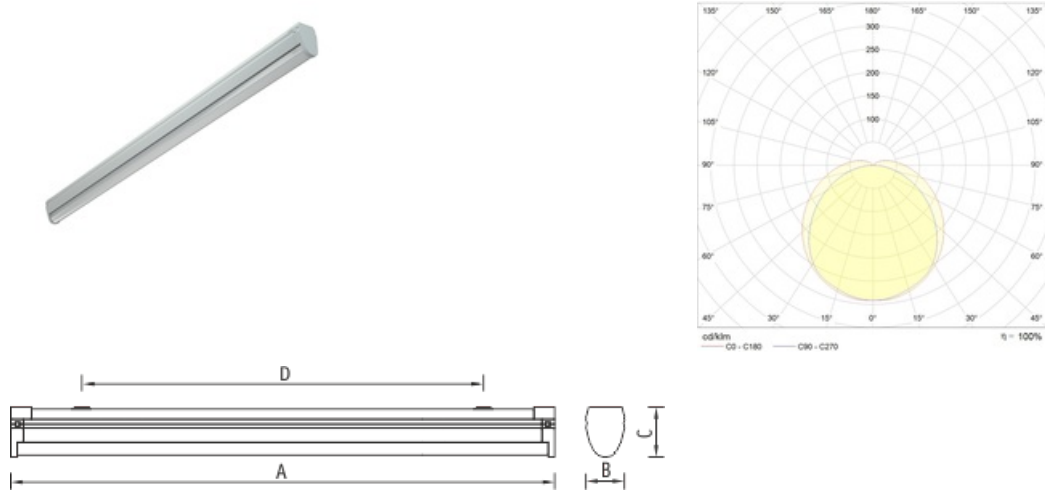
Oberflächenmontage für Decke- oder Wand, auch mit Montageklammern oder durch Abpendelung möglich. Für die Pendelmontage werden 2 Pendelkits pro Leuchte (Pendelseil, Montagebecher, Befestigungselement) benötigt.

## Design

Ganzmetall-Schweißkörper aus Stahlblech, beschichtet mit weißer Pulverfarbe, mit Endkappen aus Polymermaterial. Änderung BAT UNI LED RS ist mit einem symmetrischen Reflektor, BAT UNI LED AS - asymmetrischer Reflektor ausgestattet.

## Optischer Teil

Opaler PMMA Diffusor. LED Typ: SMD.



## Größen

A	Länge	1197 mm
B	Breite	55 mm
C	Höhe	64 mm
D	Länge (Montage)	1010 mm
	Gewicht	1,3 kg

## Parameter

1	Artikelnummer	1997014680
2	Lichtquelle	LED
3	Lichtstrom	2100 lm
4	Wattage	20 W
5	Energieeffizienz	105 lm/W
6	Farbwiedergabe Index	>80
7	Farbtemperatur	4000 K
8	Leistungsfaktor(cosFi)	> 0,98
9	(AC/DC)	Nein
10	Dimmbar	-
11	Stromspannung	230 V
12	Schutzklasse	I
13	Elektromagnetische Kompatibilität (EMC)	Ja
14	Klimaanwednung	CIm App4
15	Umgebungstemperatur	+5 bis +35 C
16	Farbe gehäuse	Weiß
17	Brandschutzklasse	-
18	Geflacker	<5%
19	IP	IP20
20	Stoßfestigkeitsfaktor	IK02/0,2 J
21	Energieeffizienz	A+
22	Einschaltstrom	20 A
23	Einschaltstrom Impulszeit	200 µs
24	Emerg. Netzteilblock	Nein
25	Abstrahlwinkel	D120
26	Garantie	60 Mon
27	Notlicht zeit	-
28	Notfall-Lichter	-
29	Цвет свечения	Белый